

SLID'UP
by MANTION

INSTRUCTION DE MONTAGE
MONTAGEANLEITUNG
INSTRUCTIONS FOR ASSEMBLY
INSTRUCCIONES DE MONTAJE
INSTRUKCJA MONTAŻU

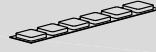
SU5263
SU5264
SU5265



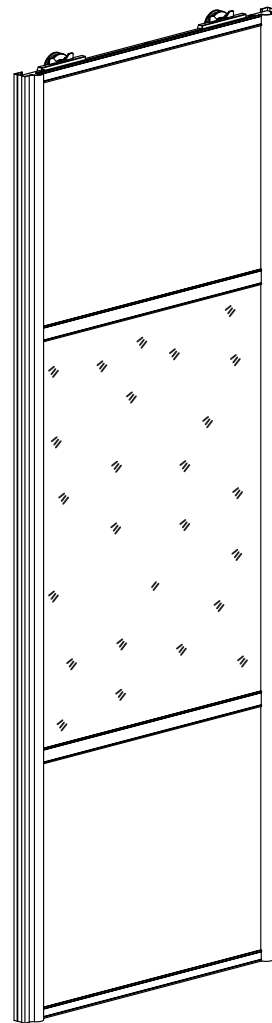
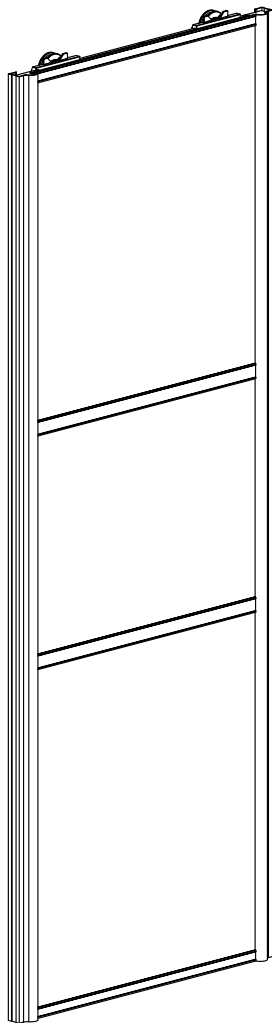
x1



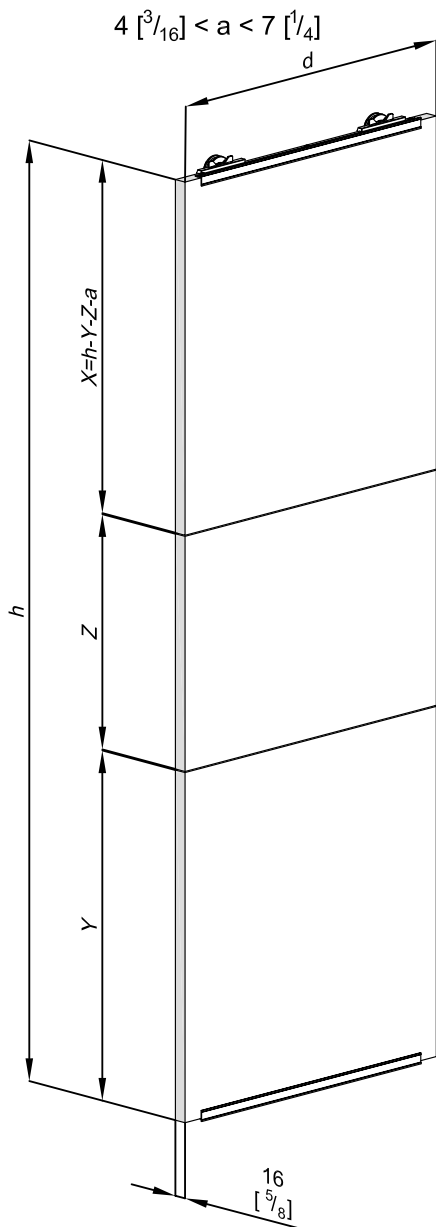
x16



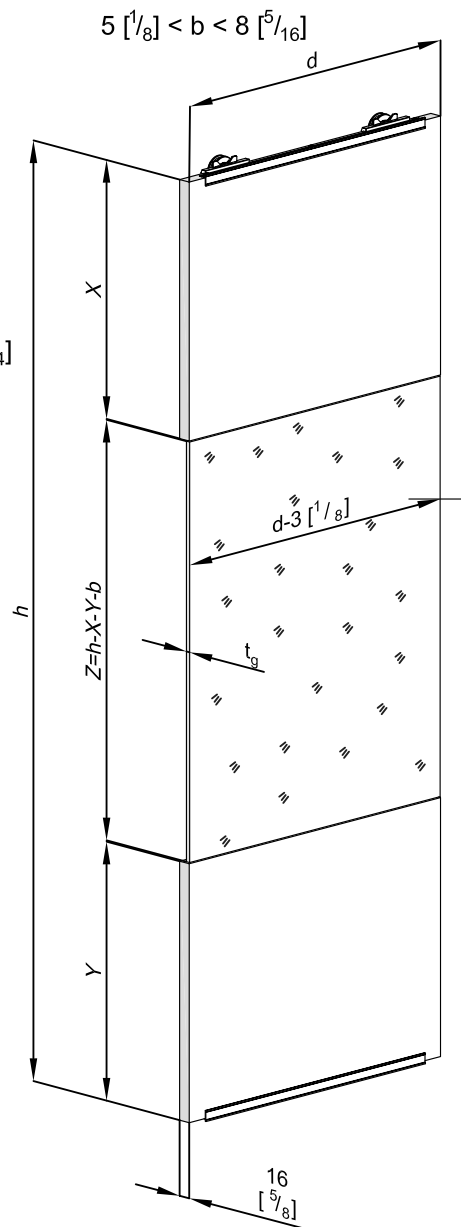
x2



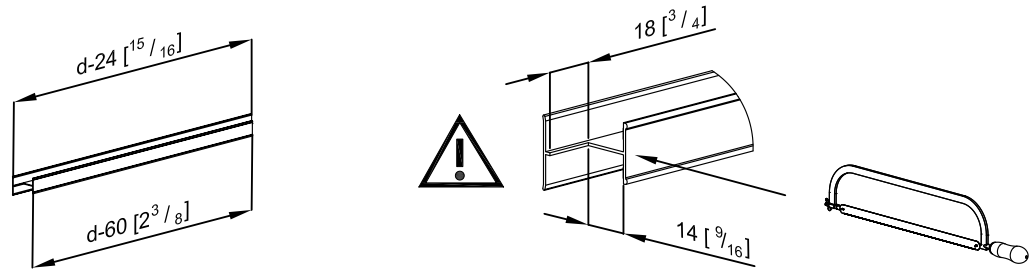
a



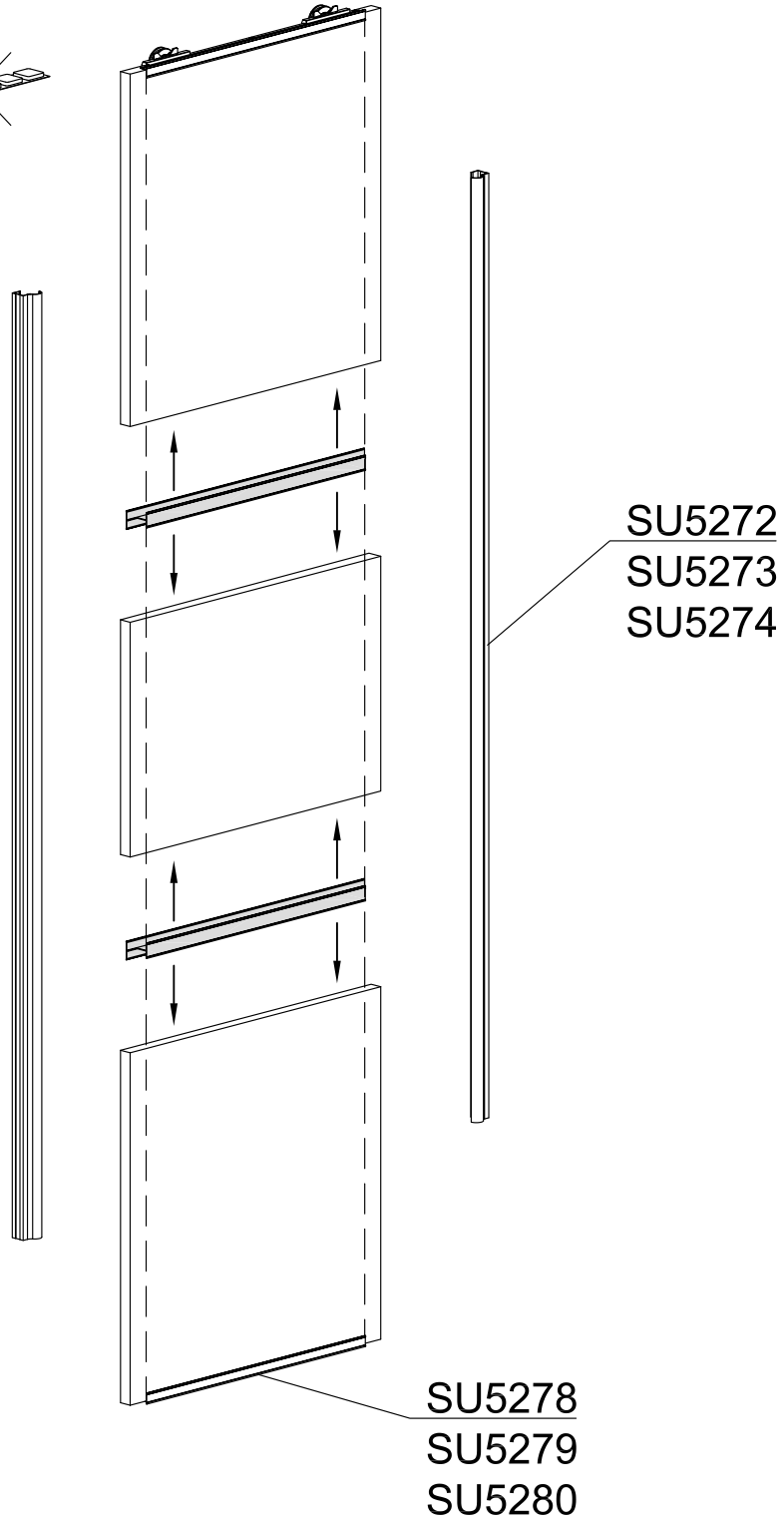
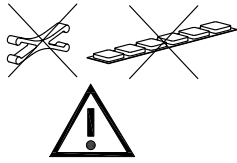
b



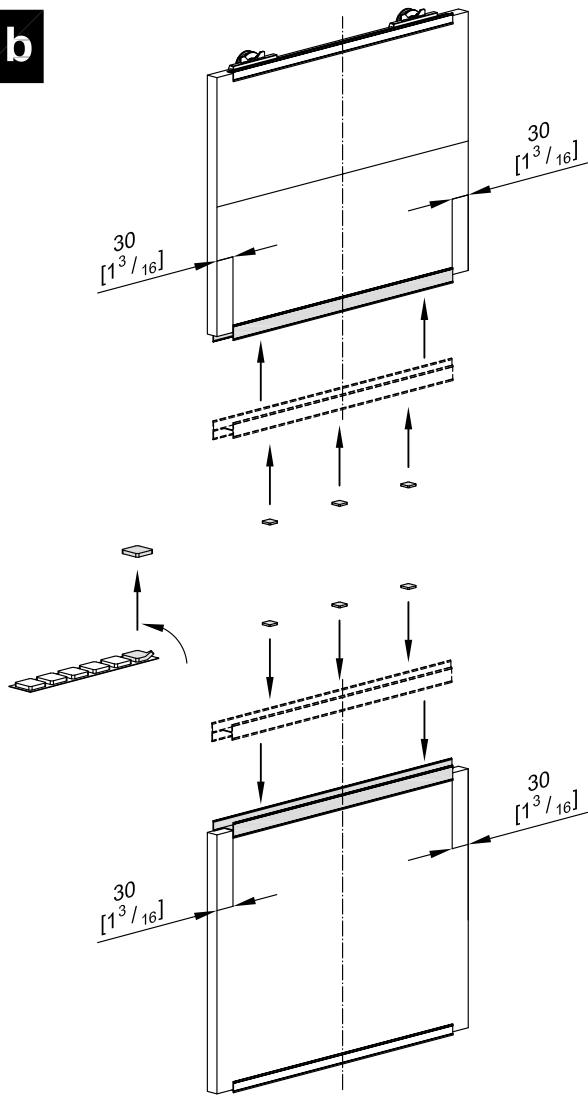
$X, Y > 200 [8]$
 $4 [3/16] < t_g < 6 [1/4]$



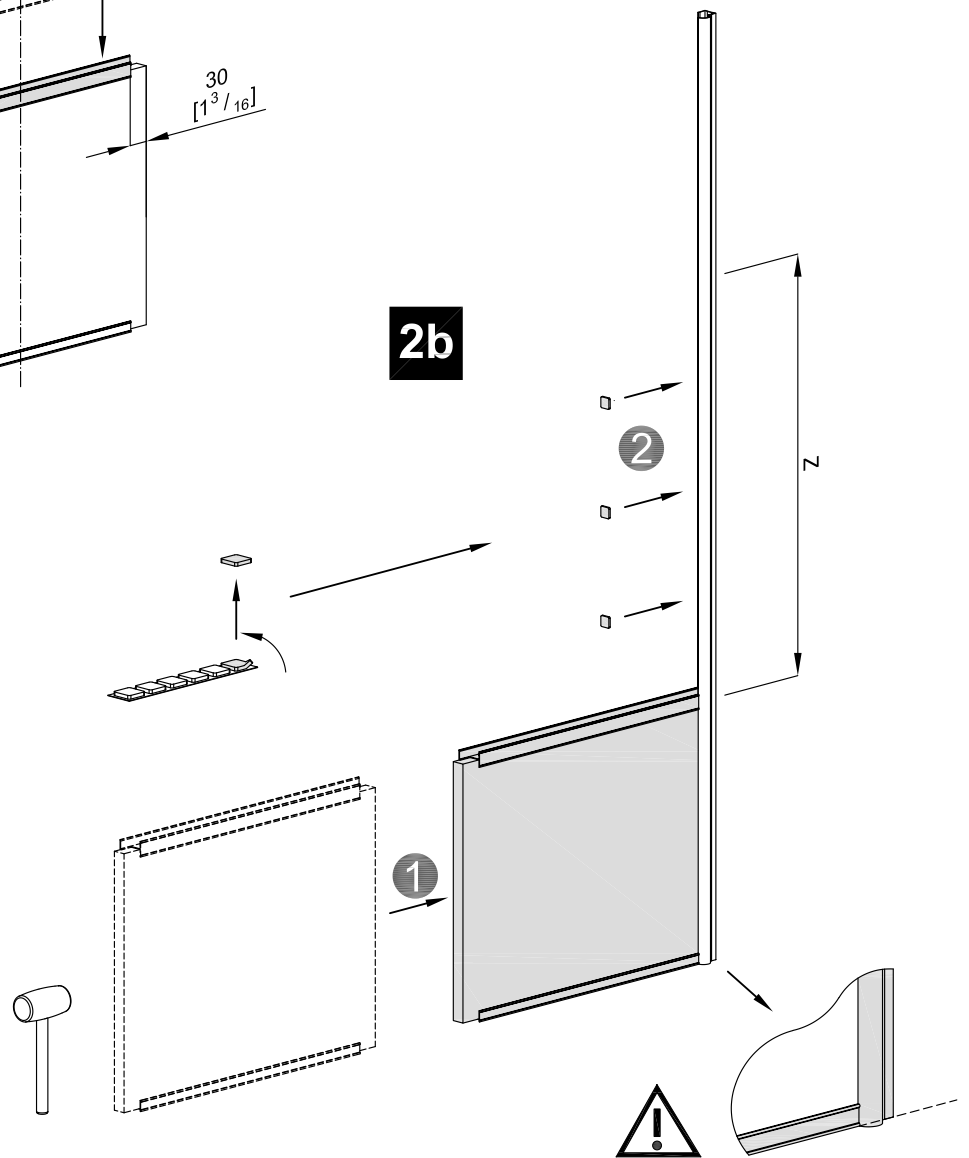
1a



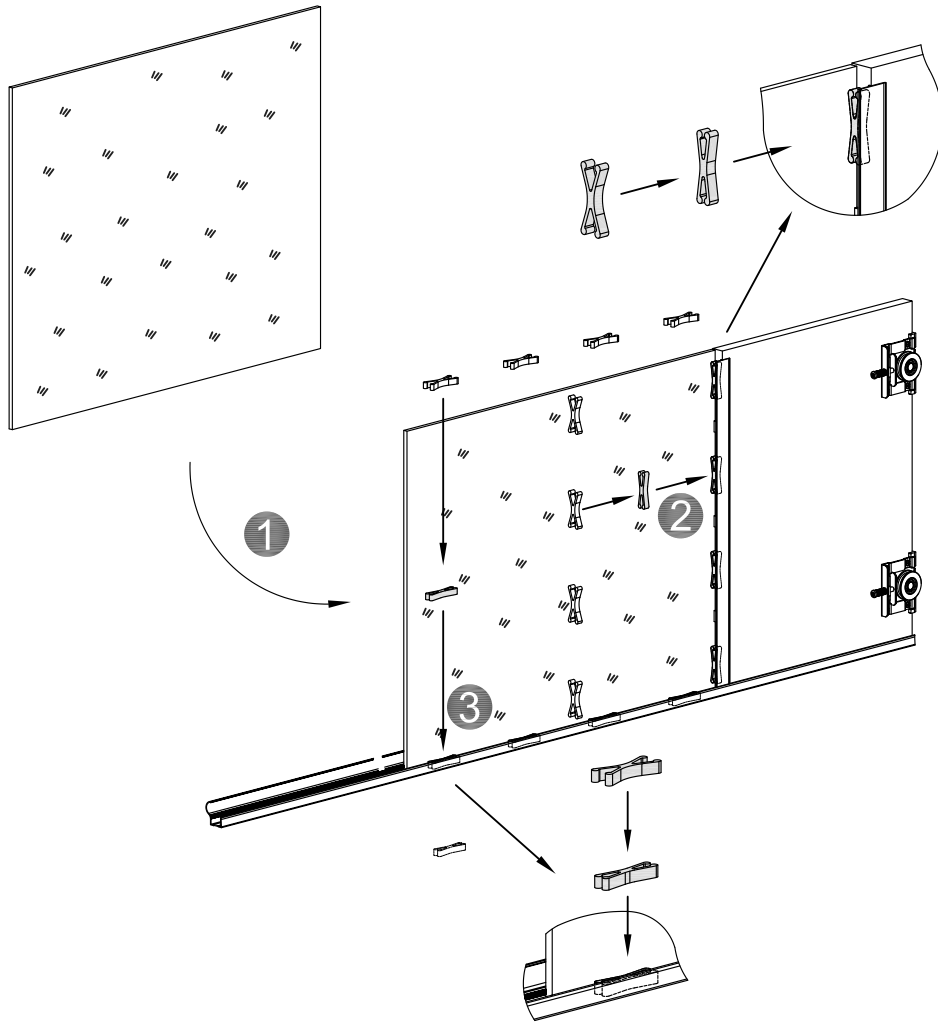
1b



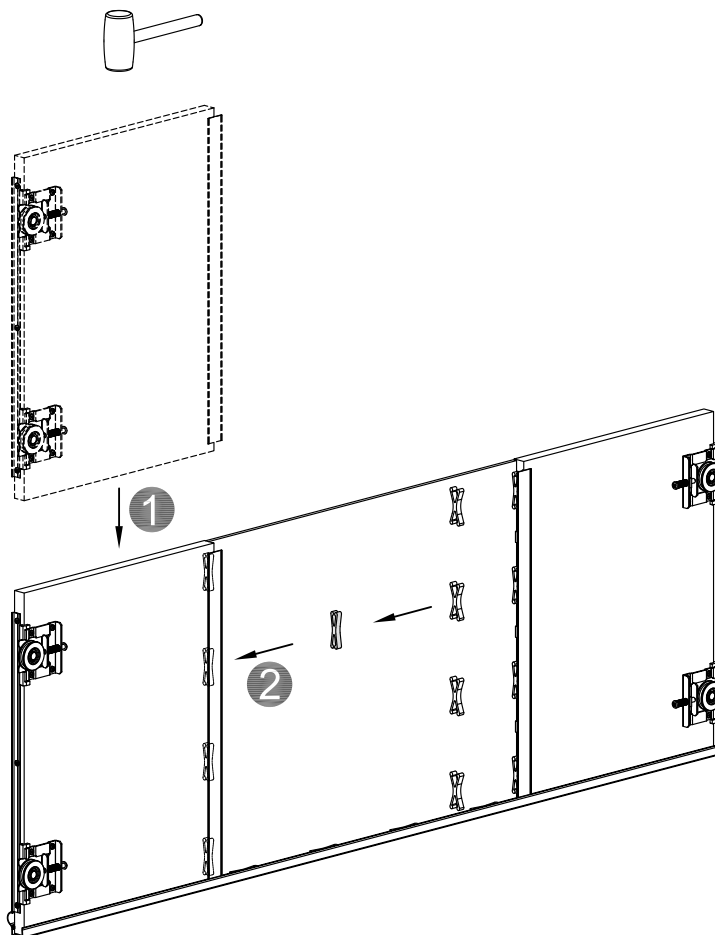
2b



3b



4b



5b

